

应用系统

光学元件·  
薄膜产品

镜架

底座

手动平台

驱动装置

自动平台

光源

目录

介绍

反射镜

透镜

棱镜

偏光镜

激光器

光束整形

滤光片

快门

其它

光纤

制螺纹 (M6) 和英制螺纹 (1/4-20UNC) 兼用可能的镜架。非常适用于公制和英制混合存在的实验系统。

- 卸掉小型镜架的立柱, 改用支柱 (PST-\*\*) 后, 其光轴高度可更改为55mm或60mm。改变小型镜架的连接点, 可更改为英制高度。
- 另外备有英制尺寸高度的立柱。
- 既可固定单透镜, 也可固定更厚的消色差胶合透镜。
- 镜架外形小, 便于减少光学器件的间距, 容易实现光轴夹角较小的折返光路。
- 小型镜架采用树脂螺纹环固定, 不容易损伤器件, 固定牢靠。(不带树脂垫圈)



信息

- ▶ 承接定制更改立柱长度。(如订货时指定了立柱长度的话, 我们负责更换长度后出货。) 长度差异太大时也会收取部分差额费用的, 详情请咨询。
- ▶ 使用螺纹尺寸转换零件可以将镜架固定到有M4或者8-32UNC螺纹孔的立柱上。▶ 参阅网页 目录编号 W6078

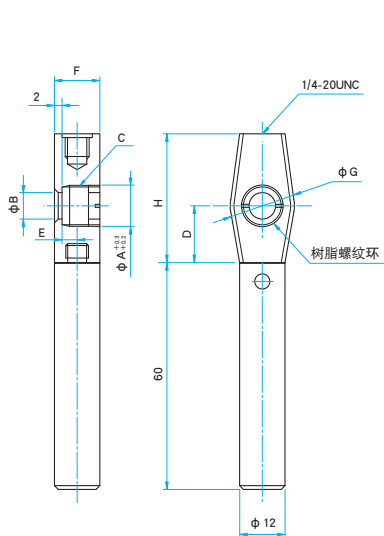
注意

- ▶ 小型镜架内使用的树脂螺纹环和镜筒发生摩擦时, 也许会产生树脂粉尘。如使用于超净环境或高功率激光时, 建议选用铝质螺纹环 (RR-\*\*)。▶ 参阅 C041

外形图

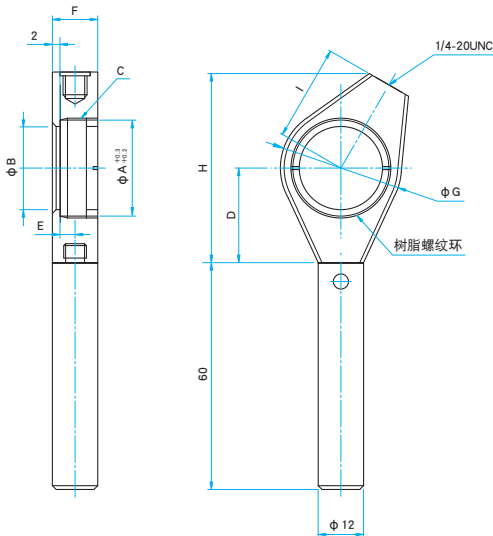
LHF-10S/12.7S/15S/20S

M6 P1



LHF-25S/25.4S/30S/30AS/40S/40AS/50S/50AS/50.8S/60AS

M6 P1



技术指标

主要材料: 铝合金  
表面处理: 黑色氧化

型号	选购件 编码※	适用元器件 外径 φA (mm)	适用元器件 厚度 t (mm)	有效直径 φB (mm)	C	光轴高度 D (mm)	E (mm)	F (mm)	φG (mm)	H (mm)	l (mm)	自重 (kg)
LHF-10S	N	φ10	2~7	φ7	M10.85 P0.75	15	4	12	φ17	34.05	—	0.06
LHF-12.7S	N	φ12.7	2~7	φ10	M13.55 P0.75	15	4	12	φ17	34.05	—	0.06
LHF-15S	N	φ15	2~10	φ12	M15.85 P0.75	20	5	15	φ20	39.05	—	0.07
LHF-20S	N	φ20	2~13	φ17	M20.85 P0.75	20	7	18	φ27	39.05	—	0.08
LHF-25S	N	φ25	2~11	φ22	M25.85 P0.75	25	6	16	φ32	50	25.4	0.09
LHF-25.4S	N	φ25.4	2~7	φ22	M26.25 P0.75	25	4	12	φ32	50	25.4	0.08
LHF-30S	N	φ30	2~7	φ26	M30.85 P0.75	25	4	12	φ36	50	25.4	0.09
LHF-30AS	N	φ30	3~12	φ26	M30.85 P0.75	25	7	18	φ36	50	25.4	0.11
LHF-40S	N	φ40	2~13	φ37	M40.85 P0.75	30	7	18	φ46	66	38.1	0.11
LHF-40AS	N	φ40	3~15	φ37	M40.85 P0.75	30	8	20	φ46	66	38.1	0.12
LHF-50S	N	φ50	3~13	φ46	M50.85 P0.75	35	7	18	φ57	71	38.1	0.11
LHF-50AS	N	φ50	3~19	φ46	M50.85 P0.75	35	10	24	φ57	71	38.1	0.13
LHF-50.8S	N	φ50.8	2~13	φ47	M51.65 P0.75	35	7	18	φ58	71	38.1	0.11
LHF-60AS	N	φ60	3~22	φ56	M60.85 P0.75	40	13.5	27	φ67	76	38.1	0.13

※关于选购件编码, 详细请参考『镜架立柱及支架的更换』的内容。▶ 参阅 C007