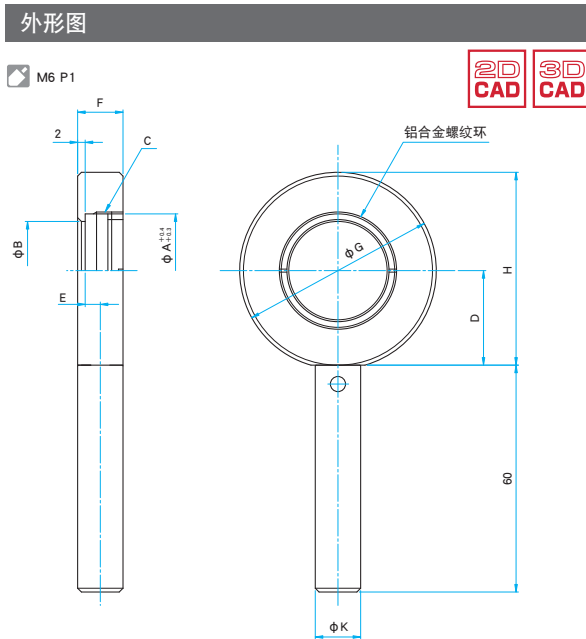


可牢固地固定光路中使用的透镜。尺寸品种丰富, 选用方便。

- 可固定薄的, 厚的各种透镜。镜框的外径大, 可起到遮挡杂乱光的作用, 便于平行光束的调整、减少迷光影响。



- 信息**
- ▶ 承接定制更改立柱长度。(如订货时指定了立柱长度的话, 我们负责更换长度后出货。) 长度差异太大时也会收取部分差额费用的, 详情请咨询。
  - ▶ 备有薄型镜架框的固定式镜架。 [参照](#) C038
  - ▶ 备有可调心的小型可调心镜架 (LHCM)。 [参照](#) C040

标准											主要材料: 铝合金 表面处理: 黑色氧化
型号	选购件 编码*	适用元器件 外径 φA (mm)	适用元器件 厚度 t (mm)	有效直径 φB (mm)	C (mm)	光轴高度 D (mm)	E (mm)	F (mm)	φG (mm)	φK (mm)	自重 (kg)
LHF-10	EE/UU	φ10	3~6	φ7	M10.85 P0.75	15	4	12	φ32	φ12	0.07
LHF-15	EE/UU	φ15	3~10	φ12	M15.85 P0.75	20	5	16	φ42	φ12	0.07
LHF-20	EE/UU	φ20	3~12	φ17	M20.85 P0.75	20	7	18	φ42	φ12	0.09
LHF-25	EE/UU	φ25	3~10	φ21	M26.25 P0.75	25	6	16	φ52	φ12	0.1
LHF-25.4	EE/UU	φ25.4	3~6	φ22	M26.25 P0.75	25	4	12	φ52	φ12	0.09
LHF-30	EE/UU	φ30	3~6	φ26	M30.85 P0.75	25	4	12	φ52	φ12	0.09
LHF-30A	EE/UU	φ30	3~12	φ26	M30.85 P0.75	25	7	18	φ52	φ12	0.11
LHF-38.1	EE/UU	φ38.1	3~12	φ34	M38.95 P0.75	30	7	18	φ62	φ12	0.13
LHF-40	EE/UU	φ40	3~12	φ36	M40.85 P0.75	30	7	18	φ62	φ12	0.13
LHF-40A	EE/UU	φ40	4~14	φ36	M40.85 P0.75	30	8	20	φ62	φ12	0.14
LHF-50	EE/UU	φ50	3~12	φ45	M50.85 P0.75	35	7	18	φ72	φ12	0.14
LHF-50A	EE/UU	φ50	4~18	φ45	M50.85 P0.75	35	10	24	φ72	φ12	0.17
LHF-50.8	EE/UU	φ50.8	3~12	φ46	M51.65 P0.75	35	7	18	φ72	φ12	0.14
LHF-52	EE/UU	φ52	3~15	φ47	M52.85 P0.75	40	8.5	21	φ82	φ12	0.18
LHF-60	EE/UU	φ60	3~15	φ55	M60.85 P0.75	40	8.5	21	φ82	φ12	0.18
LHF-60A	EE/UU	φ60	4~21	φ55	M60.85 P0.75	40	11.5	27	φ82	φ12	0.21

\*关于选购件编码, 详情请参考『镜架立柱及支架的更换』的内容。 [参照](#) C007

大型											主要材料: 铝合金 表面处理: 黑色氧化
型号	选购件 编码*	适用元器件 外径 φA (mm)	适用元器件 厚度 t (mm)	有效直径 φB (mm)	C (mm)	光轴高度 D (mm)	E (mm)	F (mm)	φG (mm)	φK (mm)	自重 (kg)
LHF-80	EE/UU	φ80	3~15	φ73	M81.1 P1	50	8.5	21	φ102	φ20	0.31
LHF-80A	N	φ80	4~23	φ73	M81.1 P1	50	12.5	29	φ102	φ20	0.37
LHF-100	EE/UU	φ100	4~18	φ93	M101.1 P1	60	11	26	φ122	φ20	0.39
LHF-100A	N	φ100	4~22	φ93	M101.1 P1	60	13	30	φ122	φ20	0.42
LHF-130	N	φ130	4~18	φ122	M131.1 P1	75	11	26	φ152	φ20	0.45
LHF-150	N	φ150	5~20	φ142	M151.1 P1	85	12	28	φ171	φ20	0.62

\*关于选购件编码, 详情请参考『镜架立柱及支架的更换』的内容。 [参照](#) C007

应用系统

光学元件·  
薄膜产品

镜架

底座

手动平台

驱动装置

自动平台

光源

目录

介绍

反射镜

透镜

棱镜

偏光镜

激光器

光束整形

滤光片

快门

其它

光纤